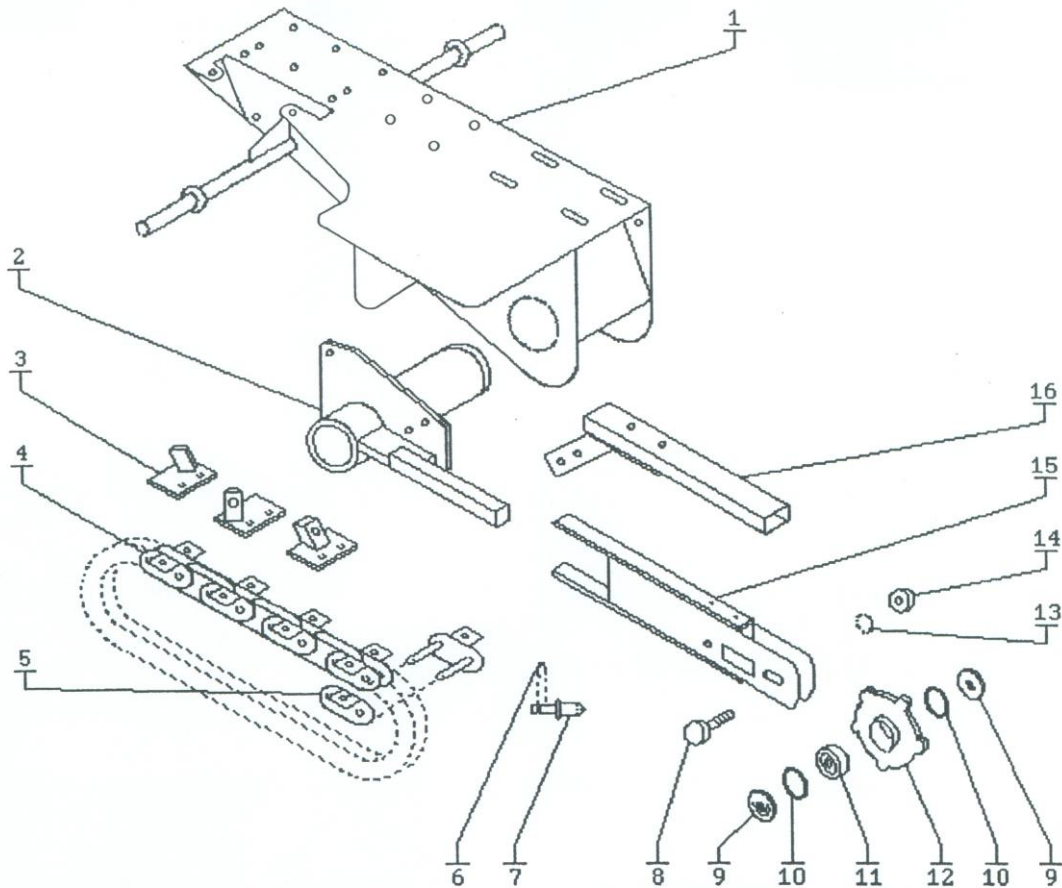


Grabenfräse Modell TR 12

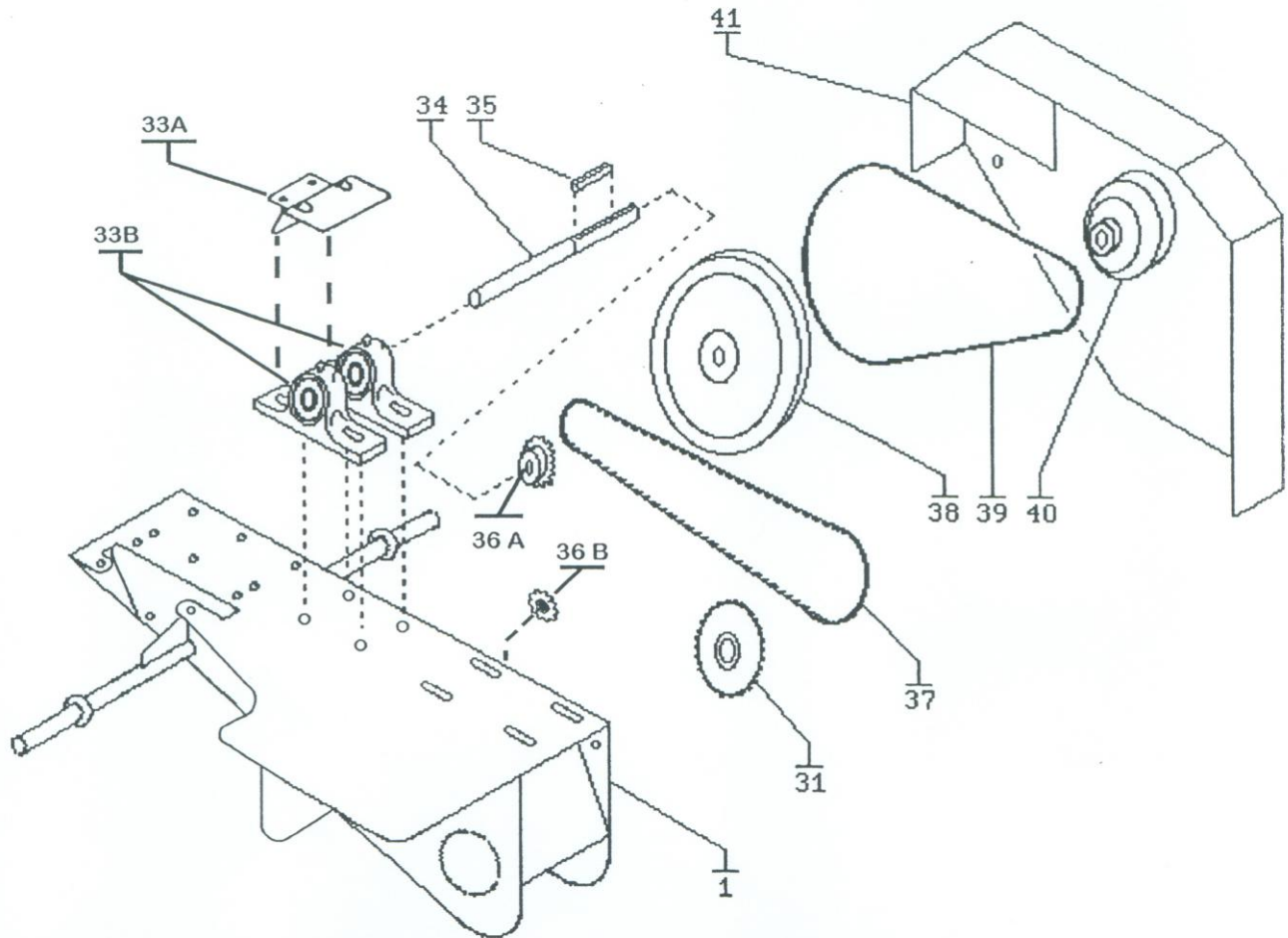
Pos. #	Art.-Nr.	Bezeichnung
17	tr-12-1510	Bolzen zur Arretierung
18	tr-12-1518	Mutter, selbstsichernd #1518
19	tr-12-4200-h	Förderschnecke für
20	tr-12-4205-h	Fräsketten-Antriebsrad
21	tr-12-4210-h	Antriebswelle (Pos. 21)
22	tr-12-0021-h	Scheibenfeder (Pos. 22)
23	tr-12-0022-h	Passfeder (Pos. 23)
24	tr-12-4215-h	Sicherungsring (Pos. 24)
25	tr-12-4220-h	Distanzhülse (Pos. 25)
26	tr-12-4225-h	Manschette (Pos. 26) # 4225
27	tr-12-8125-h	Kegelrollenlager (Pos. 27)
28	tr-12-8231-h	Kettenrollenlager-Schale
29A	tr-12-4232-h	O-Ring # 4232 (Pos. 29A) für
29B	tr-12-4235-h	Wellen-Sicherungsring
30	tr-12-4221-h	Distanzhülse (Pos. 30)
31	tr-12-4240	Kettenrad für Hauptwelle
32	tr - 12 - 1750 - h	Mutter für Hauptwelle

Fräsbaum und Fräskette



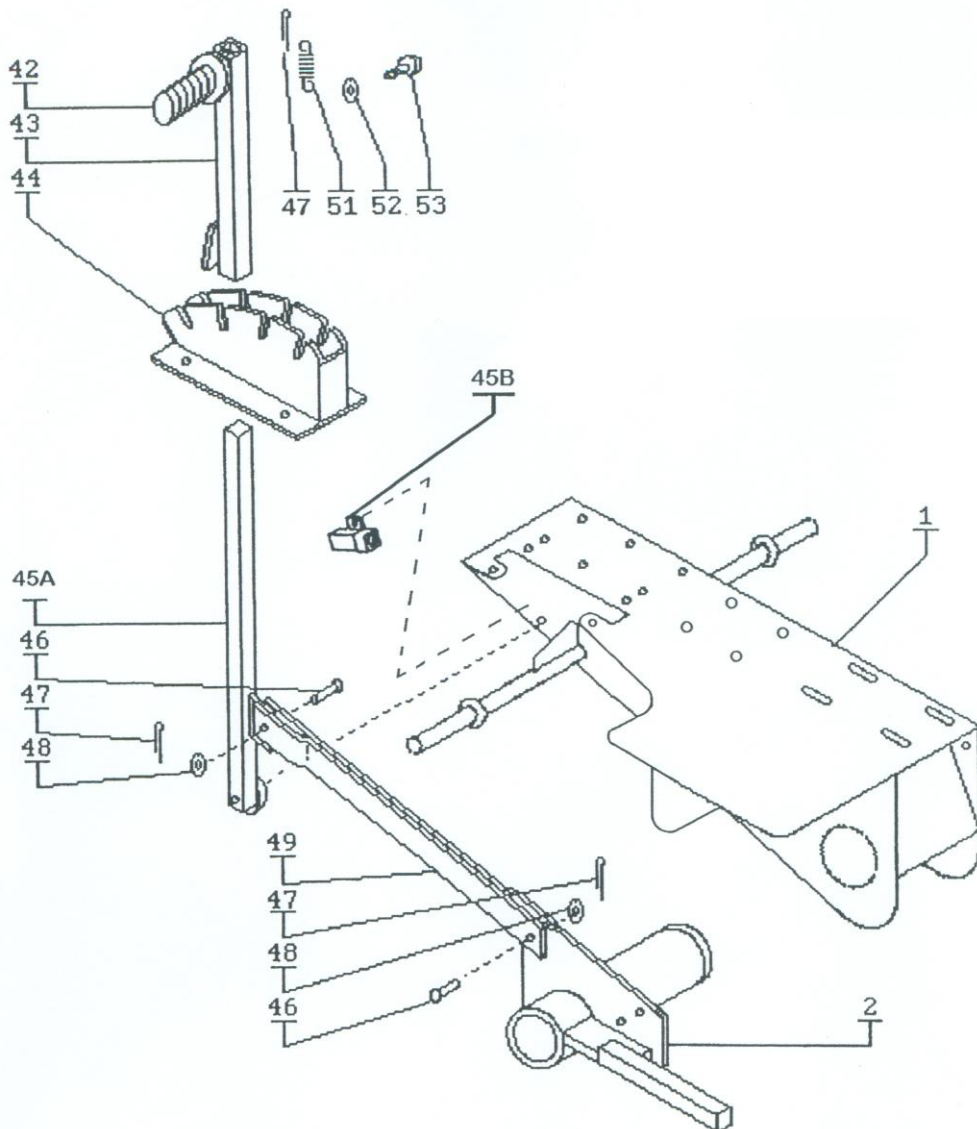
Pos. #	Art.-Nr.	Bezeichnung
1	tr-12-hw	Grabenfräse Mod. TR12
2	tr-12-4230	Schwenkgelenk (Pos. 02)
3	tr-1-4171-h	Karbidzahnhalter, links
3	tr-12-4170-h	Karbidzahnhalter, rechts
3	tr-12-4172 -h	Karbidzahnhalter, Mitte
4	tr-12-4130-h	Fräskette #4230
5	tr-12-4130-1	Kettenschloss #4130-1
5	tr-12-4130-2	Fräsketten-Rollenglied
6	tr-12-4176-h	Sicherungsring
7	tr-12-4175-h	Karbidzahn #4175-1
8	tr-12-1704-h	Schraube (Pos. 8) #1704
9	tr-12-4167-h	Manschette (Pos. 9) #4167
10	tr-12-4166-h	Spiralring (Pos. 10) #4166
11	tr-12-4156	Kugellager für Ketten/Umlenkrad
12	tr-12-4161-aTN	Ketten/Umlenkrad #4161-A-TN kompl.
13	tr-12-1710-h	Federring (Pos. 13) #1710
14	tr-12-1706-h	Mutter, selbstsichernd
15	tr-12-4140-h	Fräsketten-Schwert (Pos. 15)
16	tr-12-4700-h	Kettenschutz (Pos. 16)

Kraftübertragung



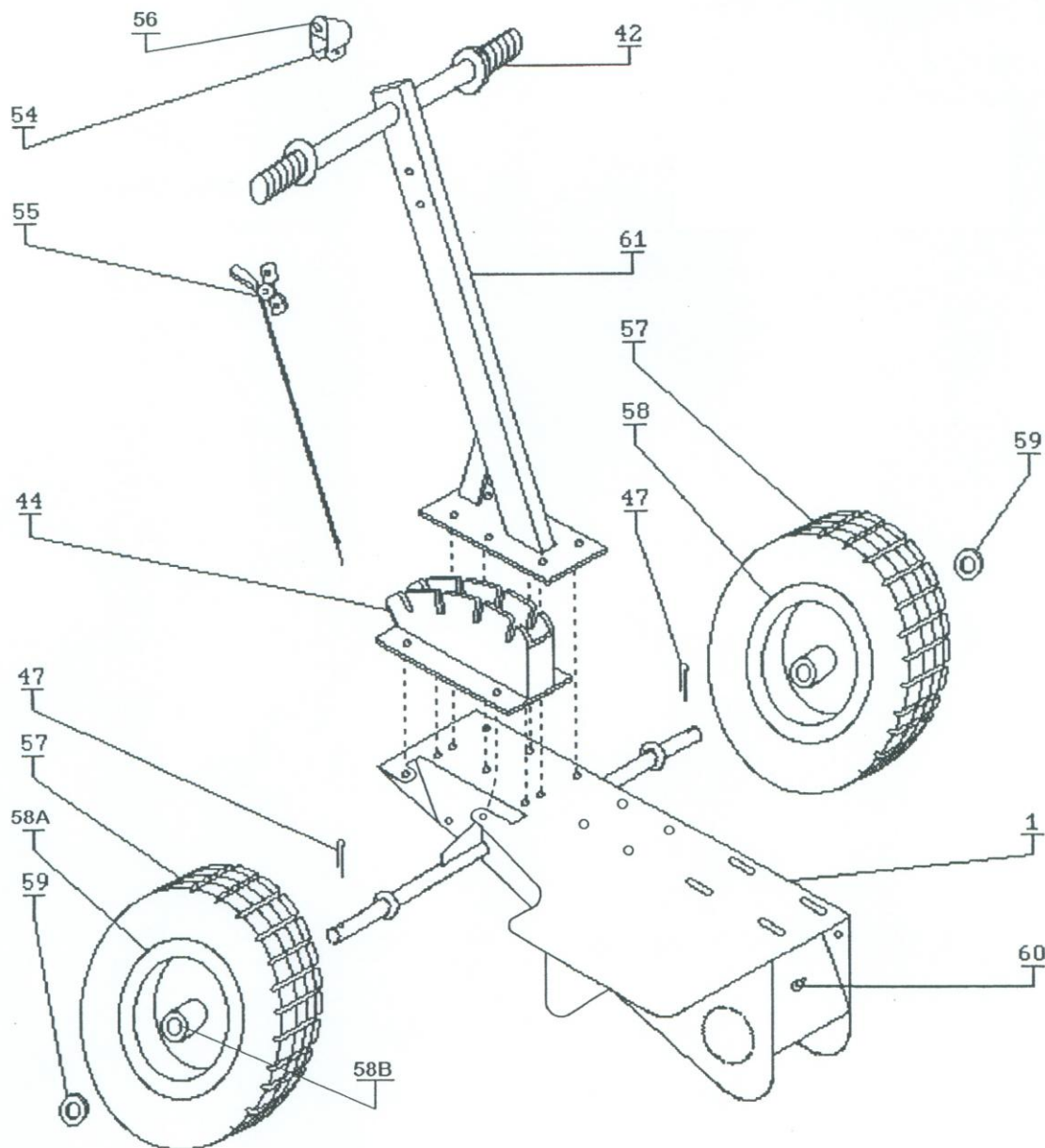
Pos. #	Art.-Nr.	Bezeichnung
33A	tr-12-4316	Schutzblech für Blocklager
33B	tr-12-4305	Blocklager # 4305
34	tr-12-4315	Welle (Pos. 34) #4315
	tr-12-4320	Spanndorn-Welle incl. 2 Stck. Bocklager
35	tr-12-0023	Passfeder (Pos. 35) #23
36A	tr-12-4325	Ritzel #4325
36B	tr-12-4355	Ketten-Spann-Ritzel (Pos. 36B) #4355
37	tr-12-4330-h	Antriebskette (Pos. 37)
38	tr-12-4335	Riemenscheibe (Pos. 38) #4335
39	tr-12-4340-h	Antriebsriemen #4340
40	tr-12-0900-h	Fliehkraftkupplung
41	tr-12-4350	Riemen-Schutz

Tiefenkontrolle



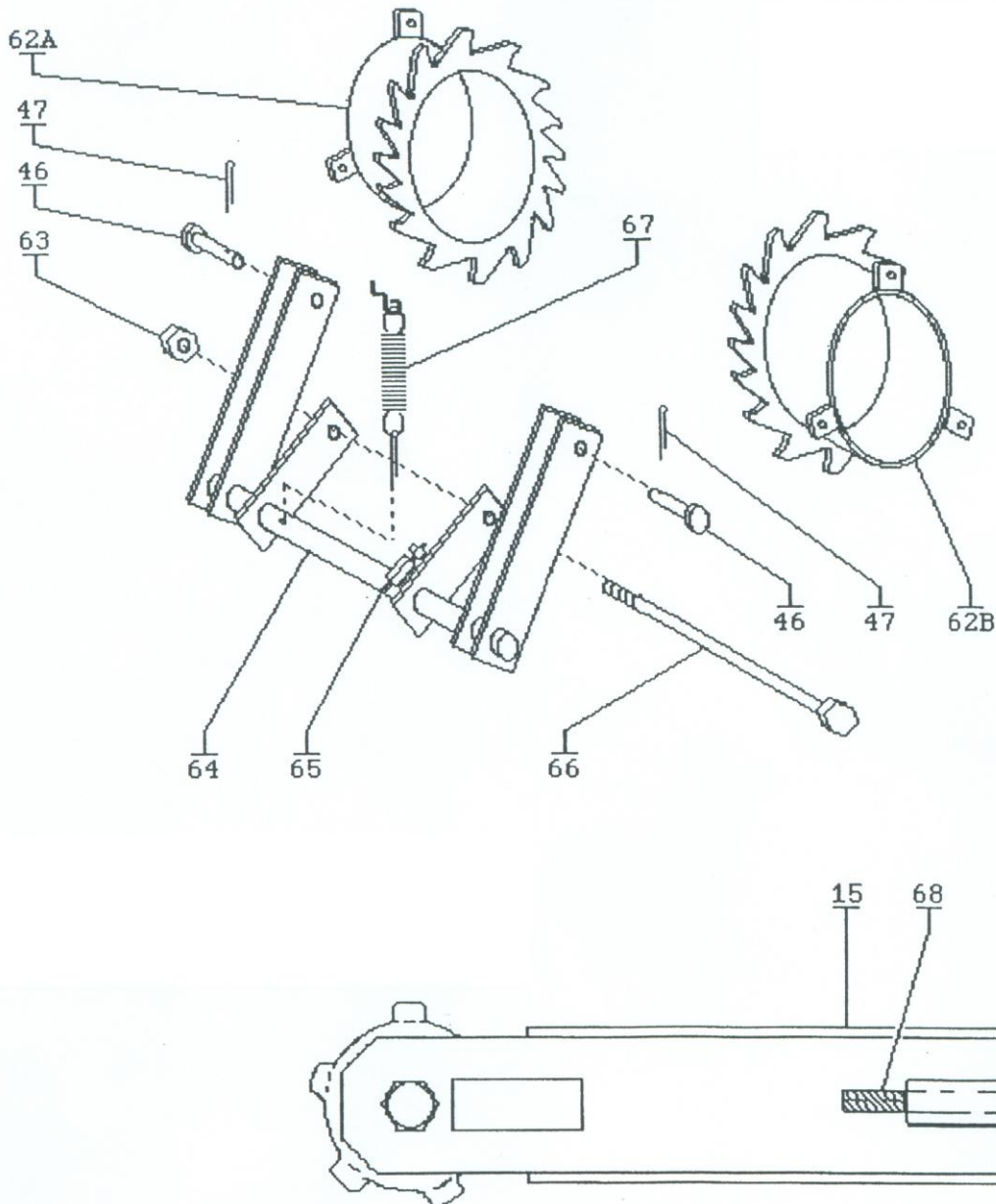
Pos. #	Art.-Nr.	Bezeichnung
42	tr-12-6100-h	Handgriff (Pos.42) #6100
43	tr-12-4400	Hebel zur Tiefeneinstellung
44	tr-12-4405	Frästiefen-Feststellblech
45A	tr-12-4410	Tiefen-Kontroll-Hebel
45B	tr-12-ce001	Sicherheits-Tastschalter
46	tr-12-1514	Bolzen f. Rad-Arretierung
47	tr-12-4420	Splint (Pos. 47) #4420
48	tr-12-1503	Unterlegscheibe
49	tr-12-4425	Verbindungsstange
50	tr-12-4420	Splint (Pos. 47) #4420
51	tr-12-4435	Zugfeder (Pos. 51) #4435
52	tr-12-4430	Unterlegscheibe
53	tr-12-4431	Schraube

Chassis



Pos. #	Art.-Nr.	Bezeichnung
54	tr-12-4715	Not-Ausschalter (Pos. 42) #6100
55	tr-12-4505	Gashebel (Pos. 55) #4505
56	tr-12-4506	Gaszug (Pos. 56)
57	tr-12-4531	Reifen (ohne Felge)
58	tr-12-4530	Reifen u. Felge (Pos. 58) #4530
58A	tr-12-4532	Felge (Pos. 58A) #4532
58B	tr-12-4530-1	Buchse (2 Stck. pro Felge)
59	tr-12-1700	Unterlegscheibe
60	tr-12-4101	Schmiernippel
61	tr-12-4510	Handgriff

Rücklaufsperr



Pos. #	Art.-Nr.	Bezeichnung
62A	tr-12-4601-l	Radsperr, links #4601L
62B	tr-12-4601-r	Radsperr, rechts #4601R
63	tr-12-1518	Mutter, selbstsichernd #1518
64	tr-12-4602	Sperrklinke
65	tr-12-4604	Einstellschraube m. Mutter f. Sperrklinke
66	tr-12-1525	Bolzen 3/8" x 7 1/2"
67	tr-12-4603	Feder für Radsperr
68	tr-12-4142-h	Kettenspanner #4142
69	tr-12-4141-h	Mutter für Kettenspanner